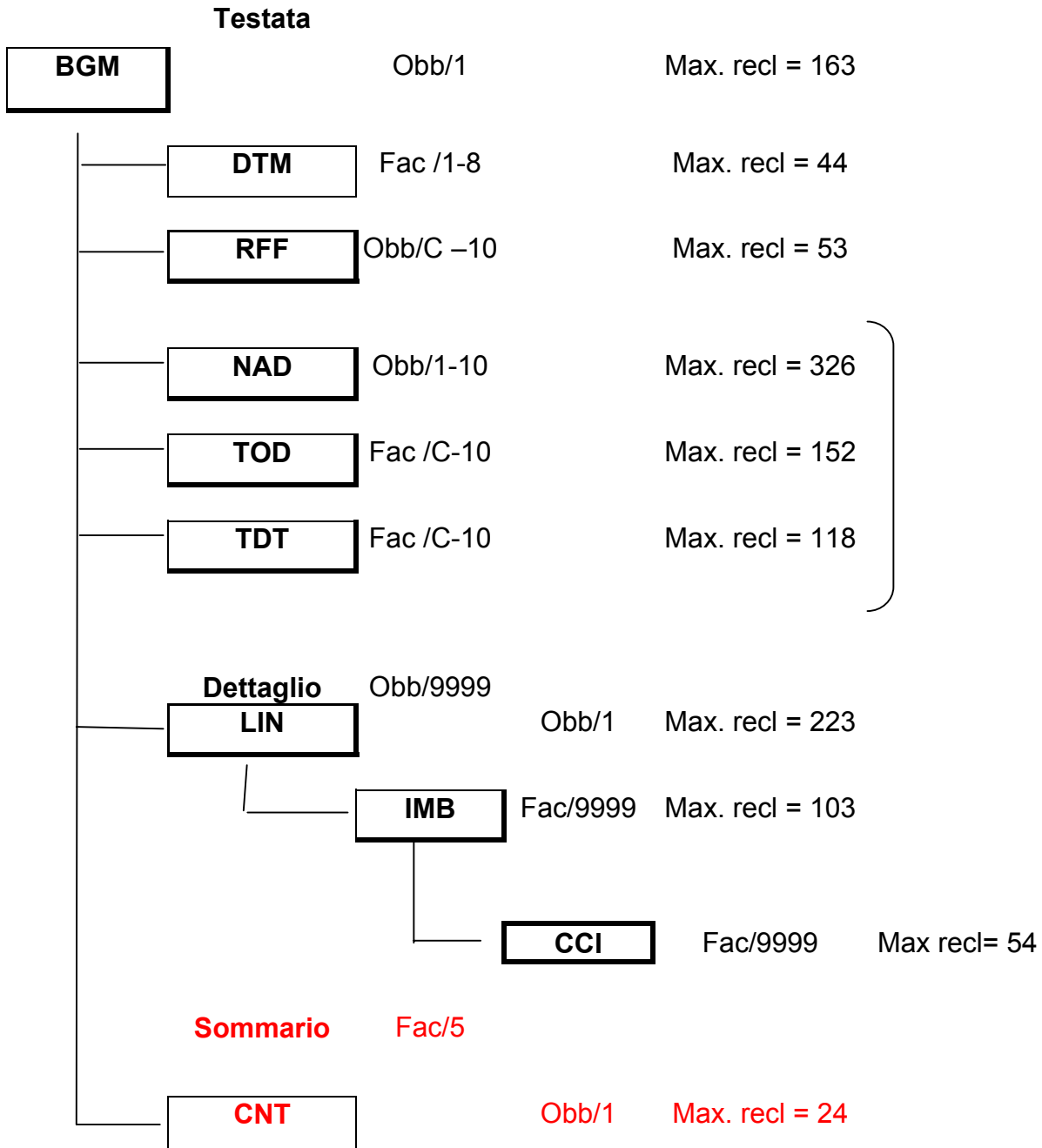


DESADV TRACCIABILITA'	STRUTTURA USERFILES DESADV	EURITMO Aggiornamento: settembre 2005
--------------------------	-------------------------------	---

DESADV
E
TRACCIABILITA'

Struttura User-file

1.1 Diagramma della struttura dello user-file



DESADV TRACCIABILITA'	STRUTTURA USERFILES DESADV	EURITMO Aggiornamento: settembre 2005
--------------------------	-------------------------------	---

1.2 Tracciato dei singoli record e regole di utilizzo

1.2.1 Testata documento

1.2.1.1 Record BGM - Informazioni obbligatorie di inizio documento

Lunghezza: 163 byte Record obbligatorio

Nome campo	Descrizione	Lung.	Tipo	Contenuto	Pos
TIPOREC	Tipo record	an..3	Obb	BGM	1
ID-EDI-MITT	Terna telematica assegnata al mittente composta da : *identificativo EDI di scambio *tipo identificativo *eventuale identificativo per reverse routing		Obb		
ID-EDI-MITT-1	Identificativo EDI del mittente del documento/messaggio : può essere Codice EAN/UCC o Partita IVA	an..35	Obb	Contiene il valore dell'identificativo EDI di scambio assegnato al mittente, presente anche sul segmento EDI UNB	4
ID-EDI-MITT-2	Qualificatore/tipo dell'identificativo mitt. : = ZZ se P. IVA = EN o 14 se Cod. EAN/UCC	an..4	Fac	Contiene il qualificatore dell'identificativo EDI di scambio assegnato al mittente, presente anche sul segmento EDI UNB	39
ID-EDI-MITT-3	Identificativo del mittente per il reverse routine	an..14	Fac	Contiene l'identificativo EDI per il reverse routing dello scambio assegnato al mittente, presente anche sul segmento EDI UNB	43
ID-EDI-DEST	Terna telematica assegnata al destinatario composta da :		Obb		

DESADV TRACCIABILITA'	STRUTTURA USERFILES DESADV	EURITMO Aggiornamento: settembre 2005
--------------------------	-------------------------------	---

	*identificativo EDI di scambio *tipo identificativo *eventuale identificativo per routing				
ID-EDI-DEST-1	Identificativo EDI del destinatario del documento/messaggio : può essere Codice EAN/UCC o Partita IVA	an..35	Obb	Contiene il valore dell'identificativo EDI di scambio assegnato al destinatario, presente anche sul segmento EDI UNB	57
ID-EDI-DEST-2	Qualificatore/tipo dell'identificativo mitt. : = ZZ se P. IVA = EN o 14 se Cod. EAN/UCC	an..4	Fac	Contiene il qualificatore dell'identificativo EDI di scambio assegnato al destinatario, presente anche sul segmento EDI UNB	92
ID-EDI-DEST-3	Identificativo del destinatario per il routine	an..14	Fac	Contiene l'identificativo EDI per il routing dello scambio assegnato al destinatario, presente anche sul segmento EDI UNB	96
TIPODOC	Tipo documento	an..6	Obb	DESADV = Despatch advice RTNADV = Return advice	110
NUMDOC	Numero Documento	an..35	Obb	Numero documento	116
DATADOC	Data Documento	Nu8	Obb	Data di emissione documento, in formato CCYYMMDD	151
ORADOC	Ora Documento	Nu4	Fac	Ora HHMM	159

DESADV TRACCIABILITA'	STRUTTURA USERFILES DESADV	EURITMO Aggiornamento: settembre 2005
--------------------------	-------------------------------	---

1.2.1.2 Record DTM – Riferimenti data/ora/periodo

Lunghezza: 44 byte Record facoltativo

Nome campo	Descrizione	Lung.	Tipo	Contenuto	Pos
TIPOREC	Tipo record	An..3	Obb	DTM	1
QDATRIF	Qualificatore data/ora	An..3	Obb	2 = Data/ora richiesta di consegna, 11 = Data e ora della spedizione 63 = Data/ora della consegna (non oltre) 64 = Data/ora della consegna (non prima di) 234 = Data/ora del ritiro della merce (non prima di) 358 = Concordato per la consegna, (durante o dopo di) 359 = Concordato per la consegna, (durante o prima di) 95 = Data del DDT	4
DATORARIF	Data/Ora/Periodo riferimento	An..35	Obb		7
QFMTDAT	Qualificatore formato Data/ora/periodo	An..3	Obb	102 = SSAAMMGG 203 = SSAAMMGGGOOMM 718 = SSAAMMGG-SSAAMMGG	42

DESADV TRACCIABILITA'	STRUTTURA USERFILES DESADV	EURITMO Aggiornamento: settembre 2005
--------------------------	-------------------------------	---

1.2.1.3 Record RFF - Informazioni di riferimento a livello di documento

Lunghezza: 53 byte Obbligatorio

Nome campo	Descrizione	Lung.	Tipo	Contenuto	Pos
TIPOREC	Tipo record	An..3	Obb	RFF	1
TIPRIF	Qualificatore di riferimento	An..3	Obb	AAJ= Numero di bolla AAS= Numero di DDT CR= Numero riferim. del cliente CT= Numero del contratto IP= Numero della licenza di importaz. ON= Numero d' ordine PK= Numero della packing list POR= Numero della conferma d' ordine VN= Numero d' ordine AAU= Nr. disposiz/piano di consegna AAB= Nr. fattura accompagnatoria AAK= Nr. di desadv (in caso di rettifica) ALQ= Nr. di bolla di reso	4
NUMRIF	Numero riferimento	An..35	Obb	Numero di riferimento	7
DATRIF	Data riferimento	Nu8	Obb	Data riferimento, in formato CCYYMMDD .	42
ORARIF	Ora riferimento interno	Nu4	Fac	Ora rifer. interno, in formato HHMM .	50

DESADV TRACCIABILITA'	STRUTTURA USERFILES DESADV	EURITMO Aggiornamento: settembre 2005
--------------------------	-------------------------------	---

DESADV TRACCIABILITA'	STRUTTURA USERFILES DESADV	EURITMO Aggiornamento: settembre 2005
--------------------------	-------------------------------	---

1.2.1.4 Record NAD – Informazioni relative alla parte

Lunghezza: 326 bytes Record obbligatorio

Nome campo	Descrizione	Lung.	Tipo	Contenuto	Pos
TIPOREC	Tipo record	an..3	Obb	NAD	1
TIPNAD	Qualificatore della parte	an..3	Obb	BY=Cliente SH=Spedizioniere codice EAN-UCC) SU=Fornitore UC=Ultimo destinatario merce FR=Mittente messaggio PW=Luogo di partenza merce IV=Destinatario fattura OB=Mittente ordine DP=Delivery point CN=Destinatario intermedio FD=Destinatario depositario	4
CODNAD	Codice identificativo della parte	an..35	Obb	Codice di locazione EAN/UCC	7
QCODNAD	Tipo codice della parte	an..3	Obb	14 = Cod. EAN/UCC VA = P. IVA (91 = cod. assegnato dal venditore 92 = cod. assegnato dal compratore ZZ = cod. definito di comune accordo)	42
RAGSOCD	Ragione sociale della parte	an..70	Fac		45
INDIRD	Indirizzo della parte	an..70	Fac		115

DESADV TRACCIABILITA'	STRUTTURA USERFILES DESADV	EURITMO Aggiornamento: settembre 2005
--------------------------	-------------------------------	---

CITTAD	Città	an..35	Fac		185
PROVD	Provincia	an..9	Fac	Codice provincia	220
CAPD	CAP	an..9	Fac		229
NAZIOD	Nazione	an..3	Fac	Codice nazione	238
Filler		an..86	Fac	Non usato	241

DESADV TRACCIABILITA'	STRUTTURA USERFILES DESADV	EURITMO Aggiornamento: settembre 2005
--------------------------	-------------------------------	---

1.2.1.5 Record TOD – Condizioni di consegna o trasporto

Lunghezza: 152 bytes Record Facoltativo

Nome campo	Descrizione	Lung.	Tipo	Contenuto	Pos
TIPOREC	Tipo record	an..3	Obb	TOD	1
CODCONS	Condizioni di consegna	an..3	Obb	2= Condizione di consegna 3= Costi e condizioni di consegna	4
CODCOST	Spese di trasporto e forma di pagamento	an..3	Obb	PP = A cura del mittente CC = A cura del destinatario	7
CODCOND	Condizioni di consegna, trasporto	an..3	Fac	Vedere tabella INCOTERMS	10
DESCOND1	Condizioni di consegna o trasporto	an..70	Obb		13
DESCOND2	Condizioni di consegna o trasporto	an..70	Obb		83

DESADV TRACCIABILITA'	STRUTTURA USERFILES DESADV	EURITMO Aggiornamento: settembre 2005
--------------------------	-------------------------------	---

1.2.1.6 Record TDT – Dettagli del trasporto, per specificare il tipo trasporto, il numero di riferimento e l'identificazione dei mezzi di trasporto

Lunghezza: 118 bytes Record facoltativo

Nome campo	Descrizione	Lung.	Tipo	Contenuto	Pos
TIPOREC	Tipo record	an..3	Obb	TDT	1
QUALTRAS	Qualificatore trasporto	an..3	Obb	20= Trasporto principale	4
NUMRIF	Numero di riferimento del trasporto	an..17	Obb		7
MODTRAS	Modo di trasporto	an..3	Fac	10= Trasporto marittimo 20= Trasporto ferroviario 30= Trasporto su gomma 40= Trasporto aereo 60= Trasporto multimodale	24
IDMEZTRAS	Identificazione del mezzo di trasporto	an..8	Fac	23= Autotreno 25= Vagone ferroviario 31= Furgone 25E= Bilico a temp. controllata (cod. EAN) 36E= Camioncino 70 q (codice EAN) 23E= Bilico telonato/centinato (codice EAN) 34E= Bilico grandi volumi (cod. EAN) 32E= Cassa mobile (cod. EAN) 37E= Motrice lunga (cod.EAN) 35= Bilico furgonato 43E= Motrice sponda idraulica (cod. EAN) 38E= Motrice normale (cod. EAN)	27
TIPMEZTRAS	Tipo e mezzo di trasporto	an..17	Fac		35

DESADV TRACCIABILITA'	STRUTTURA USERFILES DESADV	EURITMO Aggiornamento: settembre 2005
--------------------------	-------------------------------	---

IDVETTO	Identificativo del vettore	an..17	Fac	Codice locazione EAN-UCC	52
DESVETTO	Descrizione del vettore	an..35	Fac		69
DIRTRASP	Direzione del trasporto	an..3	Fac	BS= Acquirente a fornitore SB= Fornitore a cliente	104
IDMEZZI	Codice identificazione dei mezzi di trasporto	an..9	Fac		107
NAZMEZTRAS	Nazionalità dei mezzi di trasporto	an..3	Fac	Vedi tabella ISO 3166	116

DESADV TRACCIABILITA'	STRUTTURA USERFILES DESADV	EURITMO Aggiornamento: settembre 2005
--------------------------	-------------------------------	---

1.2.2 Riga documento

1.2.2.1 Record LIN – Informazioni di riga documento

Lunghezza: 223 bytes Record obbligatorio

Nome campo	Descrizione	Lung.	Tipo	Contenuto	Pos
TIPOREC	Tipo record	an..3	Obb	LIN	1
NUMRIGA	Numero progressivo riga	nu..6	Obb		4
CODEANCU	Codice Articolo	an..35	Obb		10
TIPCODCU	Tipo codice CU (EAN/UCC o UPC)	an..3	Fac	EN = codice EAN/UCC UP = codice UPC	45
CODEANTU	Codice EAN/UCC della TU	an..35	Fac		48
CODFORTU	Codice assegnato dal produttore	an..35	Fac		83
CODDISTU	Codice assegnato dal distributore	an..35	Fac		118
DESART	Descrizione articolo	an..35	Obb		153
QTAORD	Quantità consegnata	Nu..15 (12int + 3dec)	Obb		188
UDMQORD	Unità di misura della quantità consegnata	an..3	Obb	CT = cartone PCE = pezzi KGM = chilogrammi MTR = metri LTR = litri CU = Consumer Unit TU = Trade Unit	203
NRCUINTU	Numero di CU contenuti nella TU	nu..15 (12int + 3dec)	Fac		206
UDMCUINTU	Unità di misura della CU contenute nella TU	an..3	Fac	PCE = pezzi KGM = chilogrammi MTR = metri	221

DESADV TRACCIABILITA'	STRUTTURA USERFILES DESADV	EURITMO Aggiornamento: settembre 2005
--------------------------	-------------------------------	---

				LTR = litri	
--	--	--	--	--------------------	--

DESADV TRACCIABILITA'	STRUTTURA USERFILES DESADV	EURITMO Aggiornamento: settembre 2005
--------------------------	-------------------------------	---

1.2.2.2 Record IMB – Informazioni relative a imballo/ lotti di produzione

Lunghezza: 103 bytes Record facoltativo

Nome campo	Descrizione	Lung.	Tipo	Contenuto	Pos
TIPOREC	Tipo record	an..3	Obb	IMB	1
NUMRIGA	Numero progressivo sottoriga	Nu..6	Obb		4
CODART	Codice art. etichetta	an..35	Obb		10
TIPCODART	Tipo codice art. etichetta	an..3	Obb	EN = codice EAN/UCC UP = codice UPC IN = Codice articolo del distributore SA = Codice articolo del fornitore	45
RFFLOT	Numero Lotto	an..35	Obb	Numero del lotto cui è riferita la quantità seguente	48
QTAIMB	Quantità	nu..15 (12int + 3dec)	Fac	Quantità complessiva relativa al lotto indicato	83
UDMQIMB	Unità di misura della quantità	An..3	Obb	CT = cartone PCE = pezzi KGM = chilogrammi MTR = metri LTR = litri CU = Consumer Unit TU = Trade Unit	98
TIPTRAC	Tipo tracciabilità (Bovina, Suina ...)	an..3	Obb	BLANK = Prod. generico BOV = Bovina SUI = Suina ITT = Ittica ORT = Ortofrutta LAT = Latticini	101

DESADV TRACCIABILITA'	STRUTTURA USERFILES DESADV	EURITMO Aggiornamento: settembre 2005
--------------------------	-------------------------------	---

				SAL = Salumi	
--	--	--	--	--------------	--

DESADV TRACCIABILITA'	STRUTTURA USERFILES DESADV	EURITMO Aggiornamento: settembre 2005
--------------------------	-------------------------------	---

1.2.2.3 Record CCI – Dati di tracciabilità

Lunghezza: 54 bytes Record facoltativo

Nome campo	Descrizione	Lung.	Tipo	Contenuto	Pos
TIPOREC	Tipo record	an..3	Obb	CCI	1
NUMRIGA	Numero progressivo	nu..6	Obb		4
RFFAPID	Application Identifier	an..10	Obb	Codice Application Identifier	10
APIDDAT	Dati relativi all'application Id	An..35	Obb	Stringa che rappresenta il valore dell'application identifier specificato	20

DESADV TRACCIABILITA'	STRUTTURA USERFILES DESADV	EURITMO Aggiornamento: settembre 2005
--------------------------	-------------------------------	---

Record CNT – Totali del documento

Lunghezza: 24 bytes Record facoltativo

Nome campo	Descrizione	Lung.	Tipo	Contenuto	Pos	EDI	
						Map. Seg.	Map. DE
TIPOREC	Tipo record	an..3	Obb	CNT	1		
TIPOTOT	Qualificatore del totale	an..3	Obb	7 = Peso lordo totale 11 = Num. Tot.Colli 29 = Peso netto totale 33 = Num. Tot. pallet	4	CNT	6069
TOTALE	Valore totale	nu..15 (12int + 3dec)	Obb		7	CNT	6066
UDMTOT	Unita' di misura del valore totale	An..3	Obb	PCE = Pezzi KGM = Chilogrammi TNE = Tonnellate MTR = metri LTR = litri	22	CNT	6411